

## G9-95 Пожарный насос

Шестеренчатые насосы SureX предназначены для систем пенного пожаротушения. Он обладает сильной способностью к самовсасыванию, подходит для пены и воды различной вязкости и может приводиться в действие электродвигателями, дизельными двигателями, турбинами, ВОМ и гидравликой.

### Преимущества & Характеристики

- Синхронное вращение шестерни, приводящее в действие ротор насоса.
- Автоматическая вращающаяся Шестерня не соприкасается и может работать в режиме сухого трения в течение длительного времени.
- Шестерня ротора не соприкасаются, подходят для пены и воды.
- Синхронизирующие шестерни расположены в отдельных камерах, разбрызгивая смазочное масло.

### Технический параметр:

Максимальное давление: 2.0 МПа | 20 бар

Скорость вращения вала: 1800 об/мин

Вязкость : 9500 мПа·с Максимум [1]

Диаметр патрубка: Дн80 (наружный диаметр 88.0) , 3"

Крепление: рифленые соединения , резьбовой соединитель мужской , фланец

Сертификация: FM

[1] Ротационные вискозиметры, шпindelь #4, 30 об/мин



### Материал:

Корпус насоса: Красная латунь ASTM B584 C83600

Ротор: Нержавеющая сталь 17-4PH

Красная латунь ASTM B584 C83600

Бушинг: Красная латунь ASTM B584 C83600

Передняя крышка: Красная латунь ASTM B584 C83600

Задняя крышка: Красная латунь ASTM B584 C83600

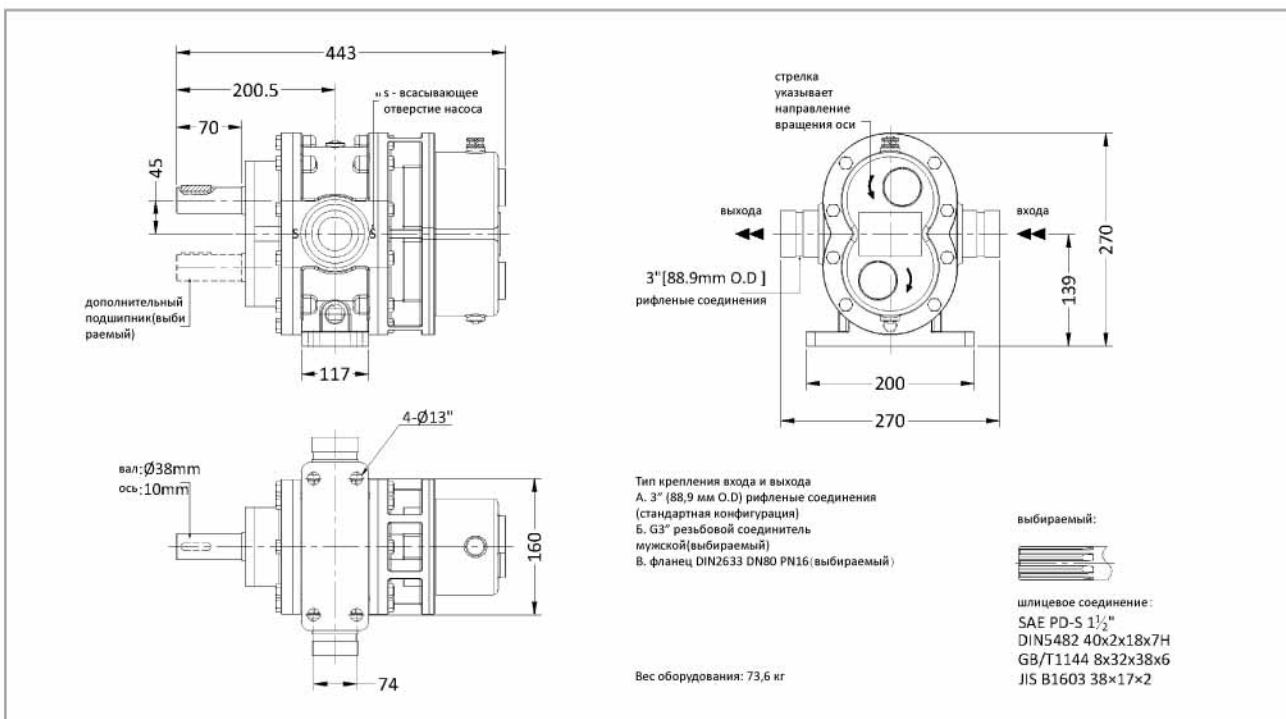
Синхронизирующие шестерни: легированная сталь 20CrMnTi

Кромочное уплотнение: Фторкаучуки FPM

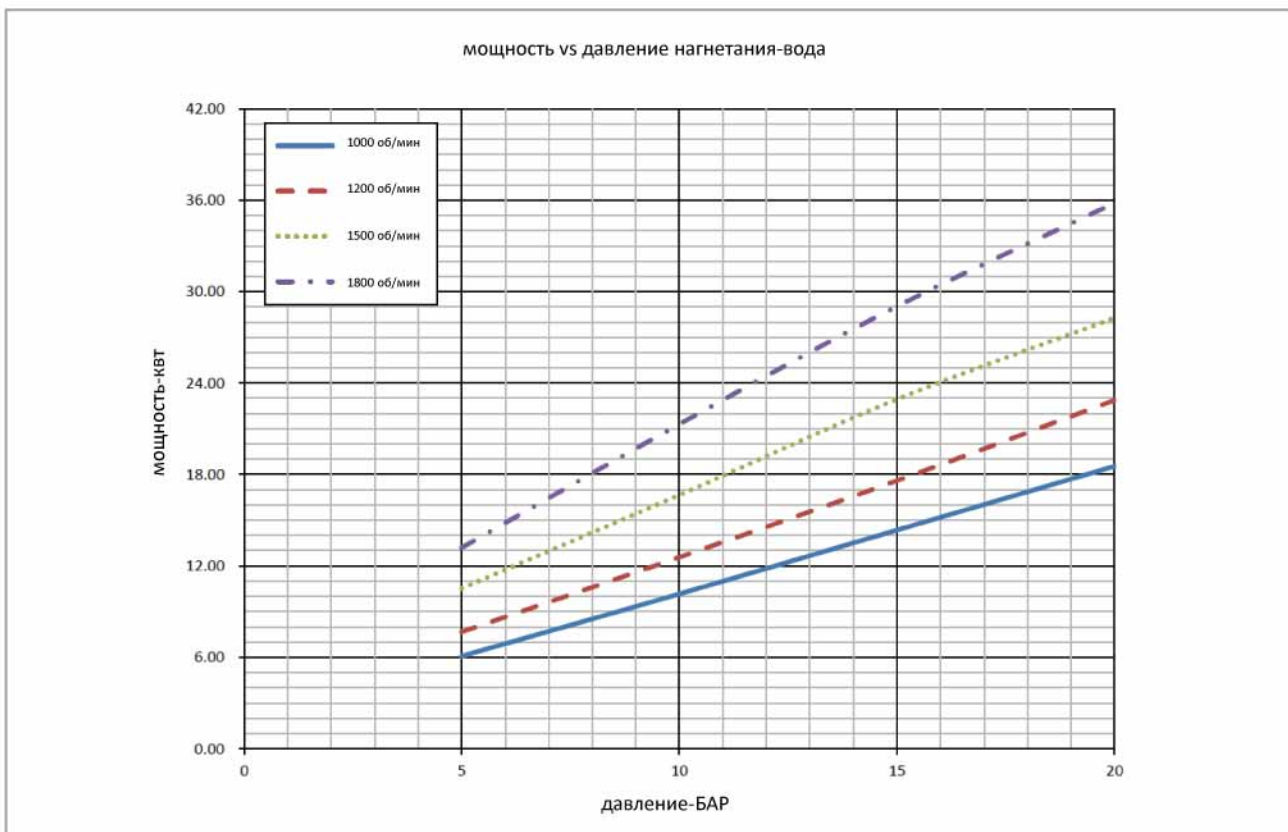
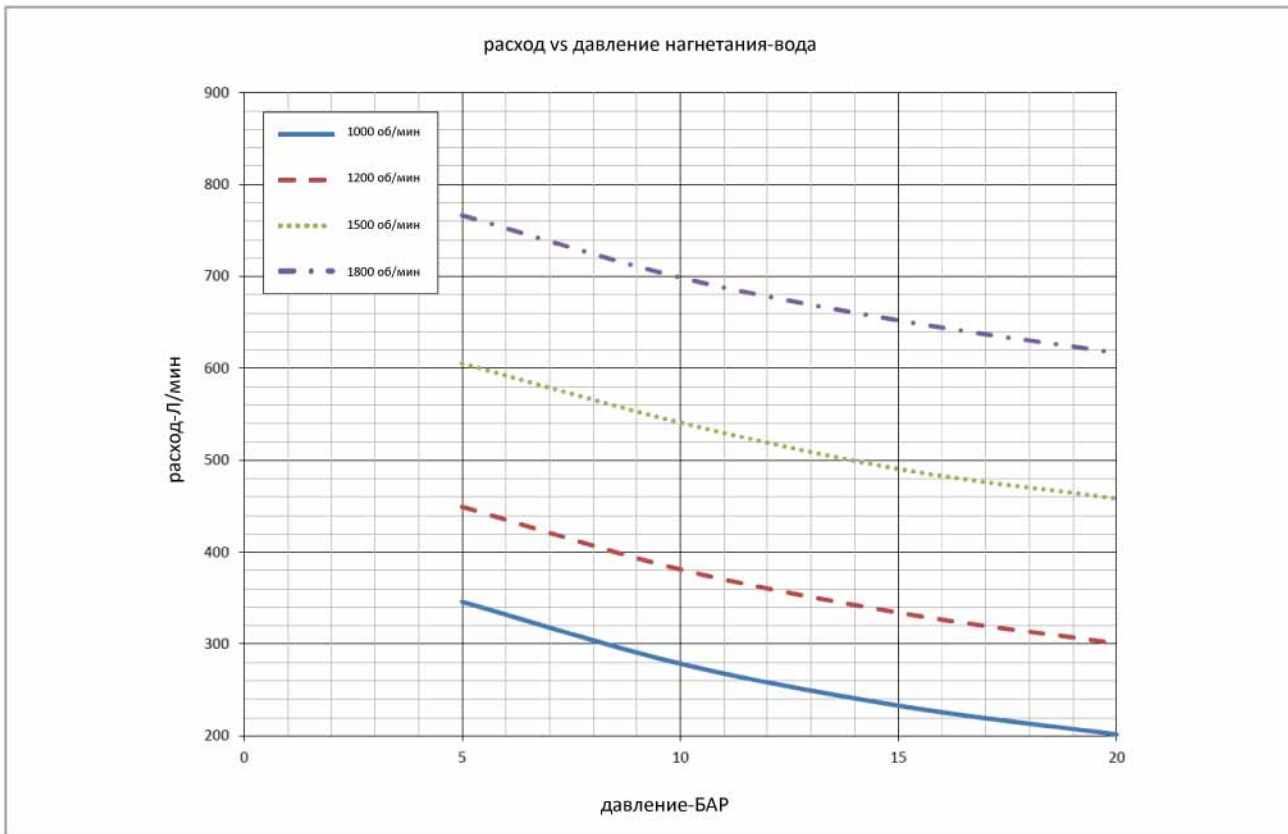
### Таблица стандартных показателей

Пожарный насос давление	1000 об/мин			1200 об/мин			1500 об/мин			1800 об/мин		
	расход л/мин	мощность квт	крутящий момент Н·м	расход л/мин	мощность квт	крутящий момент Н·м	расход л/мин	мощность квт	крутящий момент Н·м	расход л/мин	мощность квт	крутящий момент Н·м
5.0	346	6	58	449	8	61	605	11	67	766	13	70
6.9	318	8	73	421	10	76	579	13	81	739	16	87
10.3	276	10	100	379	13	102	537	17	109	696	22	116
13.8	242	13	127	344	16	130	501	21	137	662	27	144
17.2	217	16	155	317	20	158	474	25	162	634	32	170
20.0	202	19	177	301	23	182	458	28	180	617	36	190

### Размер



## G9-95 Пожарный насос



- Свяжитесь с Surex, чтобы узнать о характеристиках пенного насоса, или загрузите с сайта [www.surexfoam.com](http://www.surexfoam.com).